

Video Security

Monitore | eneo TFT/LCD Monitore

VMC-19LCD-P

19" LCD-Industrie-Farbmonitor, 1280x1024
FBAS, Y/C, RGB, 2x Audio, 12VDC/230VAC

Art-Nr. 90430



Hauptmerkmale

19" (48cm) Bildschirmdiagonale
Automatische PAL/NTSC-Umschaltung
Mehrsprachige Bildschirm-Menüs
Auflösung: 1280x1024 Pixel (SXGA)
FBAS-, S-Video-, VGA- und Audioeingänge
Schnelle Signalumschaltung

Integrierte Lautsprecher
Spannungsversorgung: 12VDC/230VAC
Robustes Metallgehäuse
Standfußbefestigung und Wandmontage (Option)
Zertifiziert nach ISO 13406-2 (Ergonomie-Norm)
Optionen: Standfuß/Wand/Deckenhalterungen

Spezifikationen

Videonorm	PAL/NTSC (automatische Erkennung)
Display-Element	Color TFT/LCD
Bildschirmdiagonale	19" (48cm)
Pixelformat/größe	1280(H) x 1024(V); 0,294x0,294mm
Pixel Fehlerklasse	ISO 13406-2, Klasse II
Abtastart	Digital (Bild/Bewegung)
Auflösung	Y/C: >500TV Linien; VGA: 640x480 (60 bis 75Hz); SVGA: 800x600 (56 bis 75Hz); XGA: 1024x768 (60 bis 75Hz); SXGA: 1280x1024 (60Hz)
Farbstufen	16,7Mio. (8Bit)
Kontrastverhältnis typisch	1000:1
Helligkeit typisch	250cd/m ²
Betrachtungswinkel oben	89°
Betrachtungswinkel rechts	89°
Betrachtungswinkel unten	89°
Betrachtungswinkel links	89°
Hintergrundbeleuchtung	4CCFL
Reaktionszeit typisch	20ms, 20ms (tr/ tf)

VMC-19LCD-P

(Fortsetzung Spezifikationen)

PC-Eingänge	SXGA, RGB: 0,714Vss, 750hm. H&V Syncr. (TTL), 15-pol. D-Sub
Videoeingänge (Art)	FBAS, Y/C, RGB
Videoeingänge	FBAS: 1Vss, 750hm, BNC; Y/C: Y= 0,7Vss, C= 0,3Vss, 750hm, 4-pol. Mini-DIN. Durchschleifeingänge, automatischer 750hm-Abschluss
Audioeingänge	2, 2x Cinch (Stereo)
Lautsprecherleistung	2x 0,5W
Menüsprachen	Deutsch, Englisch, Französisch, Spanisch, Italienisch, Polnisch, Tschechisch
Betriebsspannung	12VDC +/-5% (Netzgerät 110~240VAC im Lieferumfang enthalten)
Leistungsaufnahme	45W
Externe Einstellungen	Menüsteuerung, Ein/Aus
Temperaturbereich (Betrieb)	0 ~ +40°C
Gehäusematerial	Aluminium
Farbe (Gehäuse)	schwarz
Abmessungen (HxBxT)	362x419x54mm
Befestigung	VESA Standard (4x Gewinde M4, 75x75mm)
Gewicht	5,1kg
Lieferumfang	Netzgerät 110~240V/12VDC mit Netzkabel, 1x VGA-Kabel, Installations-Diskette, Mehrsprachige Betriebsanleitung
Zertifizierungen	TÜV-Ergo
Optionen	Tischfuß, Wand-/Deckenhalterungen

Zubehör

90395 / LCD-ST/P	Tischstandfuß für LCD-Monitor VMC-15"/17"/19", P-Serie
90426 / VMC-LCD/WMB-1	Wandhalterung für TFT/LCD Monitore, nicht neigbar
90468 / VMC-LCD/WMB-4	Wandhalterung für LCD-Monitore bis 23", schwenk- und neigbar
90394 / VMC-LCD/WCMB-1	Wand-/Deckenhalterung für LCD-Monitore 15"/17"/19" P-/PT-/D-Serie
90449 / VMC-LCD/CMB-1	Deckenhalterung, schwenk- und neigbar für LCD-Monitore von 19" bis 30"
90475 / LCD-19P-RMK	19"-Einbaurahmen für 19" LCD-Monitor (VMC-19LCD-P)
90505 / UNO	Wandhalterung für LCD-Monitore bis 23", schwenk- und neigbar

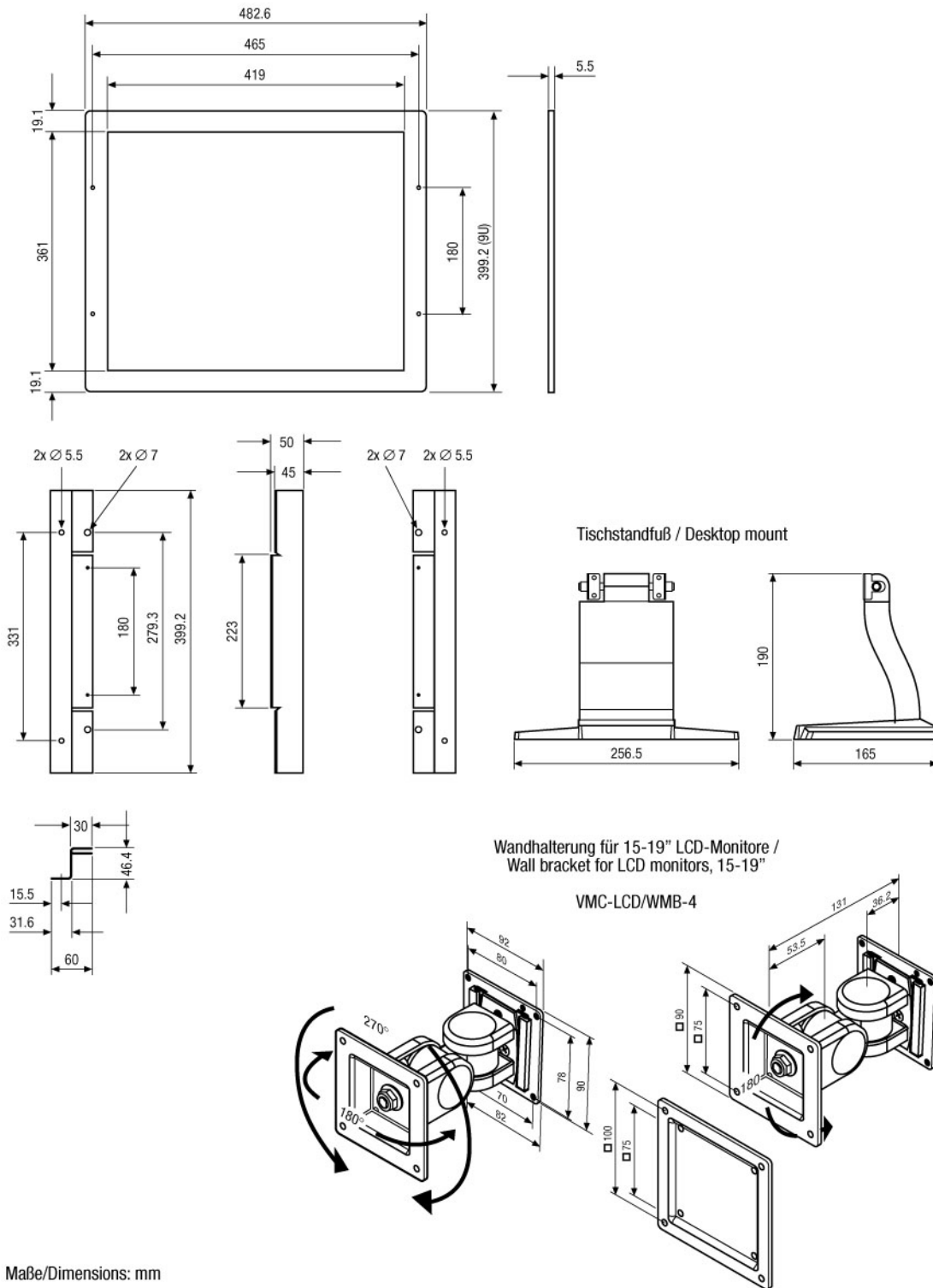
Zubehör von

71978 / DLR1-04N/160V	Digitaler Videorekorder (4-Kanal) 160GB HDD, Alarm Ein/Ausgänge, Ethernet
71931 / DLR2-04N/160	Digitaler Videorekorder (4-Kanal) 160GB HDD, Alarmeingang, Ethernet
71932 / DLR2-04N/320	Digitaler Videorekorder (4-Kanal) 320GB HDD, Alarmeingang, Ethernet

(Fortsetzung Zubehör von)

71933 / DLR2-04N/480	Digitaler Videorekorder (4-Kanal) 480GB HDD, Alarmeingang, Ethernet
71943 / DTR-2009/250CD	Digitaler Videorekorder (9-Kanal) 250GB HDD, CD-RW Brenner, Ethernet, 230VAC
71944 / DTR-2009/500CD	Digitaler Videorekorder (9-Kanal) 500GB HDD, CD-RW Brenner, Ethernet, 230VAC
71945 / DTR-2009/750CD	Digitaler Videorekorder (9-Kanal) 750GB HDD, CD-RW Brenner, Ethernet, 230VAC
71946 / DTR-2016/250CD	Digitaler Videorekorder (16-Kanal) 250GB HDD, CD-RW Brenner, Ethernet, 230VAC
71947 / DTR-2016/500CD	Digitaler Videorekorder (16-Kanal) 500GB HDD, CD-RW Brenner, Ethernet, 230VAC
71948 / DTR-2016/750CD	Digitaler Videorekorder (16-Kanal) 750GB HDD, CD-RW Brenner, Ethernet, 230VAC
71949 / DTR-4009/250CD	Digitaler Videorekorder (9-Kanal) 250GB HDD, CD-RW Brenner, Ethernet, 230VAC
71951 / DTR-4016/250CD	Digitaler Videorekorder (16-Kanal) 250GB HDD, CD-RW Brenner, Ethernet, 230VAC
71958 / DLR1-04N/250	Digitaler Videorekorder (4-Kanal) 250GB HDD, Alarm Ein/Ausgänge, Ethernet
71891 / DXR1-16N/250CD	Digitaler Videorekorder (16-Kanal) 250GB HDD, CD-RW Brenner, Ethernet, 230VAC

19"-Einbaukit /
19" Rack mount kit



Maße/Dimensions: mm

VMT Düssel Video-Medien-Technik GmbH
 Alte Bottroperstr. 92 · 45356 Essen
 Telefon 0201-61302-0 · Telefax 0201-61302-66
 info@vmt-duessel.de · www.vmt-duessel.de