

WV-CW240S/244F

1/3" Vandalismus-resistente Mini-Dome-Farbkamera für den Außeneinsatz

Einbaumontage

WV-CW244F

WV-CW240S



Aufputzmontage



Produktmerkmale

- Vandalismusgeschützte Dome-Farbkamera
- IP66 zertifiziert
- Für unterschiedliche Anwendungen: Modell WV-CW240S zur Aufputzmontage und Modell WV-CW244F zur Einbaumontage verfügbar
- Robustes Kameragehäuse aus Aluminium-Druckguss mit stoßgeschütztem Objektivträger
- Mindestbeleuchtung von 1,0 Lux (Farbe)
- Horizontale Auflösung von 480 Linien
- Signal-Rauschabstand 50 dB
- Gegenlichtausgleich (BLC) und Automatischer Weißabgleich
- Problemlose Einstellung durch flexibles Gelenk (Schwenken, Neigen, Drehen)
- Zweifach-Variofokal-Objektiv (3,8 – 8,0 mm)

Technische Daten

	WV-CW240S	WV-CW244F
Aufnahmesystem	1/3" Interline-Transfer CCD	
Bildpunkte (H x V)	752 x 582 Pixel	
Auflösung (horiz. Linien)	480	
Mindestbeleuchtung	1,0 Lux bei Blende F 1,4	
Signal/Rauschabstand	50 dB	
Lichtwertregelung	ALC	
Verstärkungsregelung	AGC	
Weißabgleich	ATW	
Synchronisation	Intern, VD2, LL	
Objektiv-Brennweite	3,8-8,0 mm	
Videoausgang	FBAS 1 Vss/75 Ohm	
Betriebsspannung	230 V AC	12 V DC/24 V AC
Leistungsaufnahme	4,1 W	3,0 W (24 V AC), 3,2 W (12 V DC)
Umgebungstemperatur	-10 °C bis +50 °C	
Gewicht	2,1 kg	1,4 kg
Abmessungen (ø x T)	161 x 160 mm	160,5 x 154 mm

Optionales Zubehör

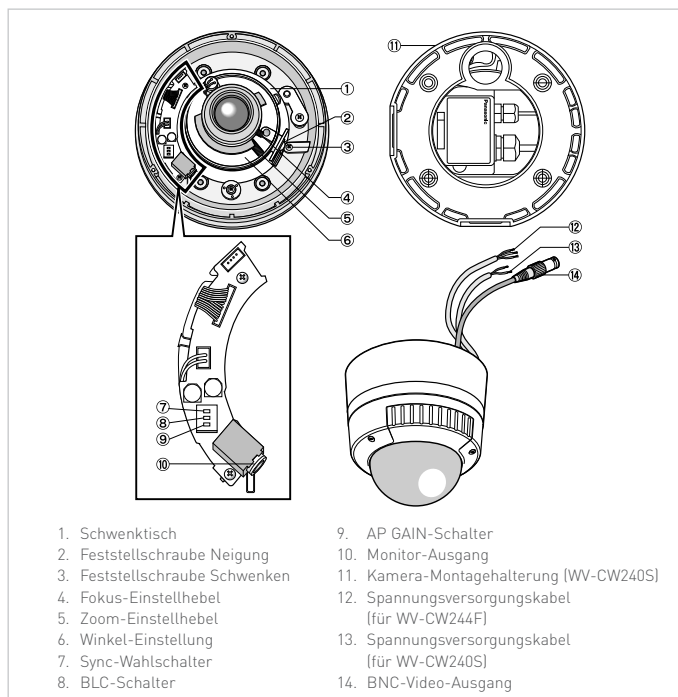


WV-CW3H
Optionale Heizung

WV-Q113
Aufputzmontagesockel

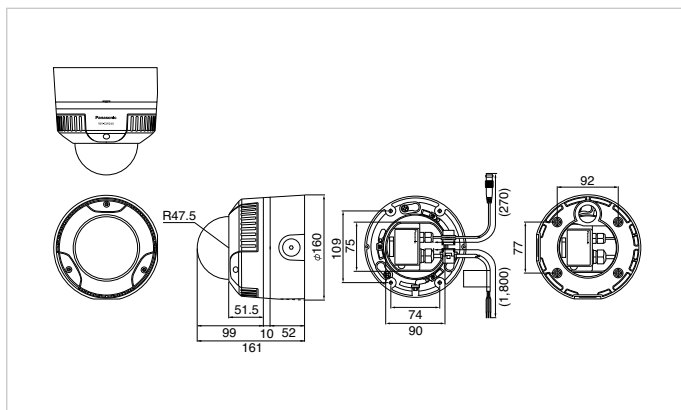
WV-CW2S
Domekuppel, getönt

Anschlüsse an der Kamera



1. Schwenktisch
2. Feststellschraube Neigung
3. Feststellschraube Schwenken
4. Fokus-Einstellhebel
5. Zoom-Einstellhebel
6. Winkel-Einstellung
7. Sync-Wahlschalter
8. BLC-Schalter
9. AP GAIN-Schalter
10. Monitor-Ausgang
11. Kamera-Montagehalterung (WV-CW240S)
12. Spannungsversorgungskabel (für WV-CW244F)
13. Spannungsversorgungskabel (für WV-CW240S)
14. BNC-Video-Ausgang

WV-CW240S | Abmessungen in mm



WV-CW244F | Abmessungen in mm

