

WV-LD1500/2000

Panasonic LCD Monitor mit hervorragender Bildqualität



Produktmerkmale

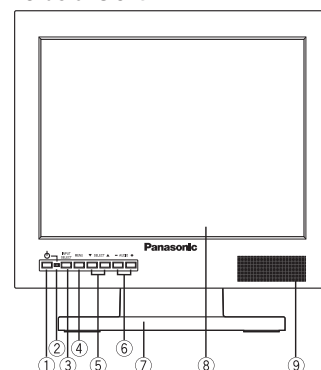
- LCD Monitor mit 38 cm (WV-LD1500) / 51 cm (WV-LD2000) Bildschirmdiagonale
- VGA Auflösung 640 x 480
- Horizontale Auflösung 450 Linien
- PAL / NTSC
- Eingebauter Lautsprecher
- 3 Eingänge: FBAS-, S-Video- und RGB
- 2 durchschleifbare Videoeingänge
- 1 durchschleifbarer Audioeingang
- Mehrsprachiges Bildschirmmenü
- Wandhalterung (optional): Vesa Standard

Technische Daten

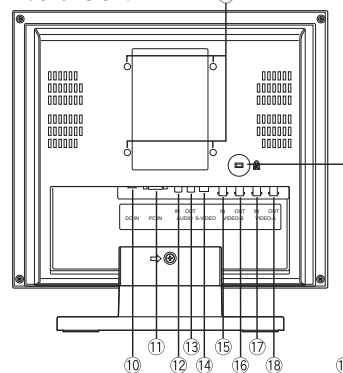
	WV-LD1500	WV-LD2000
Bildschirmdiagonale	15"	20"
Auflösung (horiz. Linien)	640 x 480 Pixel	
TV-Standard	NTSC/PAL	
Videoeingang	2 x FBAS (BNC) mit Durchschleif 1 x S-VHS (Y/C) Mini-Din	
Audioeingang	1 x Cinch mit Durchschleifausgang	
Audioausgangsleistung	1,5 W	1,8 Ohm
Betriebsspannung	100-240 V AC (50/60 Hz)	
Leistungsaufnahme	41 W	48 W
Umgebungstemperatur	-10 °C bis +50 °C	
Luftfeuchtigkeit	< 90%	
Gewicht	5,1 kg	8,9 kg
Farbe	schwarz	
Abmessungen [B x H x T]	370 x 375 x 236 mm	490 x 453 x 236 mm

Anschlüsse an der Vorder- und Rückseite

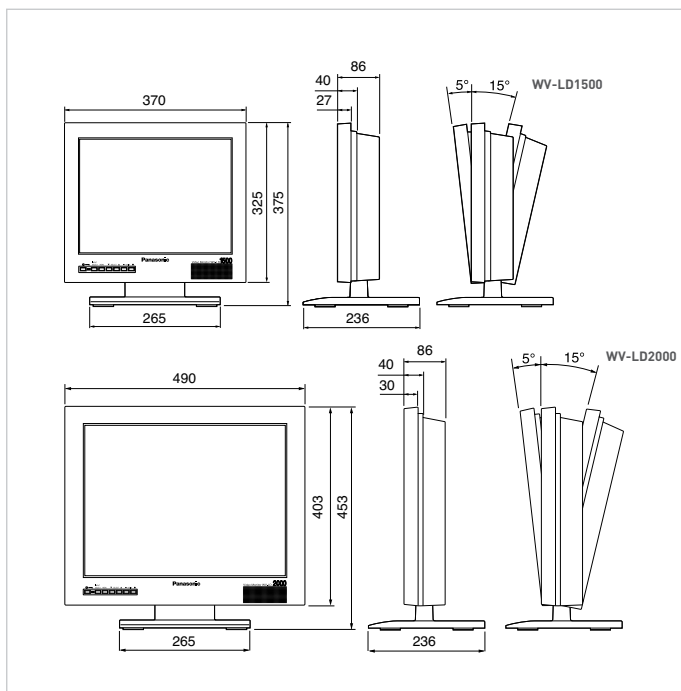
Vorderansicht



Rückansicht



Abmessungen in mm



- | | |
|-------------------------------|---|
| 1. EIN/AUS-Schalter | 11. PC-Eingang |
| 2. Betriebsanzeige | 12. Audio-Eingang |
| 3. Eingangssignal Umschaltung | 13. Audio-Ausgang |
| 4. Menütaste | 14. S-VHS-Video-Eingang |
| 5. Auswahltasten | 15. Video-Eingang B |
| 6. Lautstärke | 16. Video-Ausgang B |
| 7. Monitorfuß | 17. Video-Eingang A |
| 8. Display-Panel | 18. Video-Ausgang A |
| 9. Lautsprecher | 19. Diebstahlsicherung |
| 10. DC-Eingang | 20. Schraublöcher für VESA-Montagehalterung |